

功能描述

DK1208 是一款符合 6 级能效标准的次级反馈,反激式 AC-DC 高性能准谐振开关电源控制芯片。芯片内置高压功率管,芯片内还包含有准谐振检测、SLEEP 超低待机、自供电等电路,并具有输出短路、次级开路、过温、过压等保护功能。芯片采用高集成度的 CMOS 电路设计,具有外围元件极少,变压器成本低(隔离输出电路的变压器只需要两个绕组)等特点。

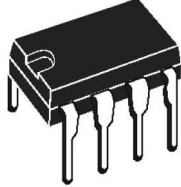
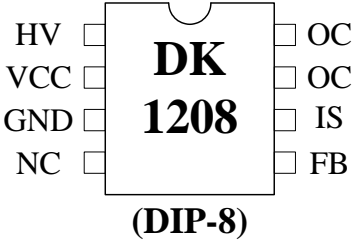
产品特点

- l 全电压输入 85V—265V。
- l 内置 700V 功率管。
- l 专利的自供电技术,变压器无需外部供电绕组,无需启动电阻(降低成品成本)。
- l 特有的 SLEEP 技术使芯片具有超低的待机功耗。
- l 内置 PWM 准谐振电路,增加电源转换效率和保证良好的 EMC 特性。
- l 过温、过流、过压以及输出短路,次级开路,光耦失效保护。
- l 4KV 防静电 ESD 测试。

应用领域

12W 以下 AC-DC 应用包括:电源适配器、充电器、电磁炉、空调、DVD、机顶盒等家电产品。

封装与引脚定义 (DIP8)

 <p style="text-align: center;">DIP-8</p>		 <p style="text-align: center;">DK 1208 (DIP-8)</p>
引脚	符号	功能描述
1	HV	启动引脚，内部有高压启动线路，应用时悬空。
2	VCC	供电引脚，外部对地接 10uF-22uF 的电容。
3	GND	接地引脚。
4	NC	测试引脚，应用时悬空。
5	FB	反馈控制端引脚，接 1nF~10nF。
6	IS	电流检测引脚，接法 1: IS 接电阻对地时, 电阻值 $R_S > 0.47\Omega$, 最大 I_p 电流为 V_{lim}/R_S ; 接法 2: IS 脚直接接地，最大 I_p 电流固定为 700mA。
7,8	OC	输出引脚，连接芯片内高压功率管，外部与开关变压器相连。

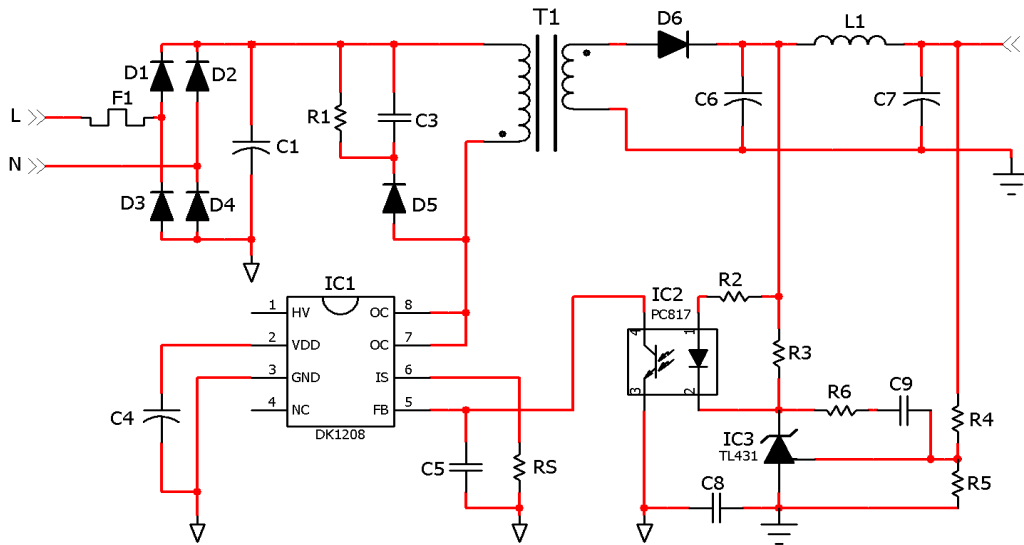
极限参数

供电电压 VDD	-0.3V--8V
供电电流 VDD	100mA
引脚电压	-0.3V--VDD+0.3V
功率管耐压	-0.3V--730V
IS 最大电压	400mV
总耗散功率	1000mW
工作温度	-25°C--+125°C
储存温度	-55°C--+150°C
焊接温度	+280°C/5S

电气参数

项目符号	测试条件	最小	典型	最大	单位
工作电压VCC	AC 输入85V-----265V	4.5	4.7	5.8	V
启动电压VCC_Start	AC 输入85V-----265V	4.9	5.0	5.2	V
重启电压VCC_Min	AC 输入85V-----265V	3.4	3.5	3.7	V
保护电压VCC_Max	AC 输入85V-----265V	5.7	5.8	6.0	V
工作电流I	VCC=4.7V, FB=2.8V			40	mA
启动电流I_Start	AC 输入265V			0.5	mA
启动时间T_Start	AC 输入85V, C=22uF	---	---	500	ms
功率管耐压	Ioc=1mA	700	---	---	V
Vor保护电压Vor_Max	Lp=1.68mH, RS=0.57	100	133	160	V
IS 最大电压 VIim	VCC=4.7V, FB=2.8V, AC 输入85V	360	380	400	mV
PWM输出频率F_PWM	VCC=4.7V, FB=0.5V---3.5V	20	-	70	Khz
短路保护阈值Vfb_H	FB电压	3.4	3.5	3.6	V
待机阈值电压Vfb_L	FB电压	0.4	0.5	0.6	V
温度保护	结温	120	130	140	°C
前沿消隐时间Ton_Leb	VCC=4.7V		250		ns
最小开通时间Ton_Min	VCC=4.7V		500		ns
最大开通时间Ton_Max	VCC=4.7V, FB=2.8V, AC 输入 85V		15		Us
最小关闭时间 Toff_Min	VCC=4.7V, FB=2.8V, AC 输入 85V		8		us
待机功耗				80	mW
内置电阻最大Ip电流	IS接地		700		mA

工作原理



上电启动:

芯片内置高压启动电流源；上电启动时当 VDD 电压小于启动电压时，打开三极管对外部的 VDD 储能电容 C4 充电。当 VDD 电压达到启动电压 VCC_Start 的时候，关闭启动电流源，启动过程结束，控制逻辑开始输出 PWM 脉冲并检测 IS 电阻，当 IS 接电阻 RS 对地时，设定最大峰值电流 $I_{p_Max} = V_{lim} / R_S$ (V_{lim} 是 IC6 脚内部检测电压最大值)；当 IS 脚直接接地时，设定最大峰值电流为 $I_{p_Max} = 700\text{mA}$ ；

软启动:

上电启动结束后，为防止输出电压建立过程可能产生的变压器磁芯饱和，功率管和次级整流管应力过大，芯片内置软启动电路，在软启动时初级峰值电流最大为 0.5 倍最大峰值电流。

准谐振输出:

一个 PWM 周期由 3 部分组成:

$$1: \text{电感充电（开关管开通）阶段, } T_1 = \frac{L_p * I_p}{V_{in}};$$

$$2: \text{电感放电阶段（开关管关闭） } T_2 = \frac{L_p * I_p}{V_{vor}};$$

$$3: \text{OC 谐振阶段, 谐振周期为: } T = 2p\sqrt{L_p * C_{oc}}。$$

芯片采用准谐振输出方式，当检测到 OC 谐振到最低电压时，开通 PWM 输出，打开开关管给电感充电，这样减小了开关管的开关损耗，提高了电源的转换效率。

FB 检测和反馈控制:

Fb 引脚外部连接一只电容，以平滑 Fb 电压，外接电容会影响到电路的反馈瞬态特性及电路的稳定工作，典型应用可在 1nF~10nF 之间选择；芯片依据 FB 电压控制 PWM 输出峰值电流和工作频率。

SLEEP 模式:

为实现超低待机功耗，芯片设计了 SLEEP 模式时，当输出功率逐渐下降到 50mW 以下时，芯片进入 SLEEP 模式。可以实现系统超低的待机功耗 (<80mW)。

自供电:

芯片使用了专利的自供电技术，控制 VDD 的电压在 4.7V 左右，提供芯片本身的电流消耗，无需外部辅助绕组提供。自供电电路只能提供芯片自身的电流消耗，不能为外部线路提供能量。

过温保护 (OTP):

芯片在内部集成了过温保护功能，如果因外部温度过高或者其它异常原因造成芯片温度过高，检测到芯片温度超过 130℃，立即启动过温保护，停止输出脉冲，关断功率管并进入异常保护模式，温度异常解除后恢复正常工作。

初级短路保护:

外部变压器初级线圈的电流过大时，软启动结束后，如果在 PWM 开通 500ns 时检测到初级线圈电流达到最大峰值电流 I_{p_Max} ，芯片立即关断功率管，进入异常保护模式。

IC 供电电源异常:

因外部异常导致 VCC 电压低于 VCC_Min 时，芯片将关断功率管，进行重新启动。

因外部异常导致 VCC 电压高于 VCC_Max 时，立即启动 VCC 过压保护，停止输出脉冲并进入异常保护模式。

短路和过载保护（OCP）：

次级输出短路或者过载时，如果 FB 电压连续 1.7S 高于短路保护阈值 Vfb_H；芯片立即关断功率管，进入异常保护模式。

次级开路 and 光耦失效保护（OVP）：

当次级开路或光耦失效时，如果检测到反激电压 $V_{or} > V_{or_Max}$ ，立即关闭 PWM 输出并进入异常保护模式。在光耦失效时，输出保护电压可通过下面公式计算：

$$V_{o_max} = \frac{45000 * L_p}{R_S * N} - V_d$$

V_{o_max} ：输出保护电压

L_p ：初级线圈电感量 H

R_S ：IS 电阻值 Ω

N ：初次级匝比

V_d ：次级整流管压降 V

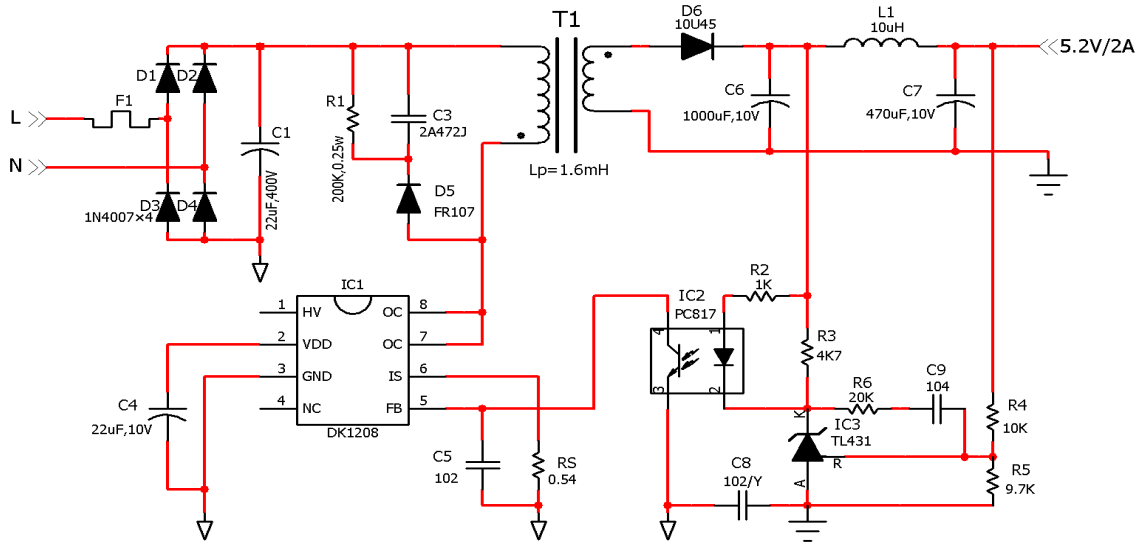
在 IS 接地使用内置电阻时，输出保护电压公式为：

$$V_{o_max} = \frac{86400 * L_p}{N} - V_d。$$

异常保护模式：

芯片进入异常保护模式后，关闭 PWM 输出，启动 500ms 定时器。在 500ms 内，VCC 电压下降并维持 4.6V，500ms 后，芯片结束异常状态。

典型应用（5V2A 输出离线反激式开关电源）



元器件清单

序号	元件名称	规格/型号	位号	数量	备注
1	保险丝	T2A 250V	F1	1	
2	整流二极管	1N4007	D1~D4	4	
3	二极管	FR107	D5	1	
4		10U45	D6	1	
6	电解电容	22uF/400V	C1	1	
		22uF/10V	C4	1	
		1000uF/10V	C6	1	
		470uF/10V	C7	1	
7	电感	10uH/2.5A	L2	1	
8	电容	2A472J	C3	1	
		102瓷片	C5	1	
		Y电容102	C8	1	
		104瓷片	C9	1	
9	色环电阻	200K/0.25W	R1	1	
		1K	R2	1	
		4K7	R3		
		10K	R4	1	精度1%
		9.7K	R5	1	精度1%
		20K	R6	1	精度1%

		0.56	Rs	1	精度1%
10	光耦	PC817C	IC2	1	
11	电压基准	TL431	IC3	1	
12	IC	DK1208	IC1	1	
13	变压器	EF20	T1	1	

注意事项

1、功率器件是需要散热的，芯片的主要热量来自功率开关管，功率开关管与引脚78相连接，所以在PCB布线时，应该将引脚78外接的铜箔的面积加大并作镀锡处理，以增大散热能力。

2、芯片的78引脚是芯片的高压部份，最高电压可达600V以上，所以在线路布置上要与低压部份保证1.5mm以上的安全距离，以免电路出现击穿放电现象。

3、由于变压器不是理想器件，在制造过程中一定会存在漏感，漏感会影响到产品的稳定及安全，所以要减小，漏电感控制在电感量的8%以内，三明治绕线方式可以减小漏感。

变压器设计（仅作参考）

变压器设计时，需要先确定一些参数：

(1) 输入电压范围 AC85~265V

(2) 输出电压、电流 DC5.2V/2A

1: 反激电压VOR选择:

DK1208中VOR最大值为133V，为防止干扰，输出保护电压应当大于输出电压的1.2倍，即正常工作时Vor取值最大为：133/1.2=110V；输出保护电压应当小于输出电容的耐压值。当输出电容耐压10V时，Vor取值最小为：133*5.2/10=70V。本设计取Vor=80V。

2: RS计算:

系统PWM输出为准谐振模式，输出电压越低，频率越慢，需要的Ip电流越大。在低压准谐振时，RS的阻值计算公式如下：

$$RS = \frac{0.135 * Vin_min * Vor}{Po * (Vin_min + Vor)} \quad (1)$$

Po: 输出功率

Vi n_mi n: 交流输入电压经过滤波后直流电压平均值，这个电压和输入滤波电容有关，在AC85V时，Vi n_mi n=85*0.9*1.414-20=86V。输入滤波电容默认为2uF/W, 用到3uF/W电压可适当的提高。

Vor: 反激电压。

$$\text{本设计RS阻值为: } RS = \frac{0.135 * Vin_min * Vor}{Po * (Vin_min + Vor)} = \frac{0.135 * 86 * 80}{5.2 * 2 * (86 + 80)} = 0.538 \approx 0.54$$

3: 匝比计算:

变压器输出端的正向电压=5.2+0.35(10V45导通压降)+0.1(线路压降)=5.65, 当Vor=80V时, 匝比为: $N=80/5.65=14.16$

4: 初级电感Lp计算:

DK1208中, Lp与RS为正比例关系, 比例系数为0.003, 因此:

$$Lp = 0.003 * RS = 0.003 * 0.54 = 1.6mH。$$

5. 磁芯计算:

$$A_p = A_e * A_w = \frac{6500 * P_o}{\Delta B * J * f} = \frac{6500 * 10.4}{0.25 * 5 * 45} = 1201 = 1201mm^4$$

Ae ————磁芯有效面积(mm²)

Aw ————磁芯窗口面积(mm²)

△Bac ————交变工作磁密 (mT), 设为0.25

J -----电流密度 J 取 5A/mm²。

f -----工作频率 F, Khz, 准谐振时最低频率为 45Khz。

我们可以通过磁芯的制造商提供的图表进行选择, EE19的AP=1243mm⁴, EF20的AP=2231mm⁴, 从设计性能优化角度以及为改善EMI设计增加初、次级屏蔽层来选择, 可以选择EF20这款变压器(AE=33.5, 属于标称值, 请按实物测量为准), 这样变压器生产和效率, 散热上更有优势。

6. 初级, 次级线圈匝数计算:

先依据下列公式计算出初级线圈的大约值, 在依据匝比计算出次级线圈的匝数, 次级线圈匝数取整后, 再依据匝数比计算出初级线圈的实际值。

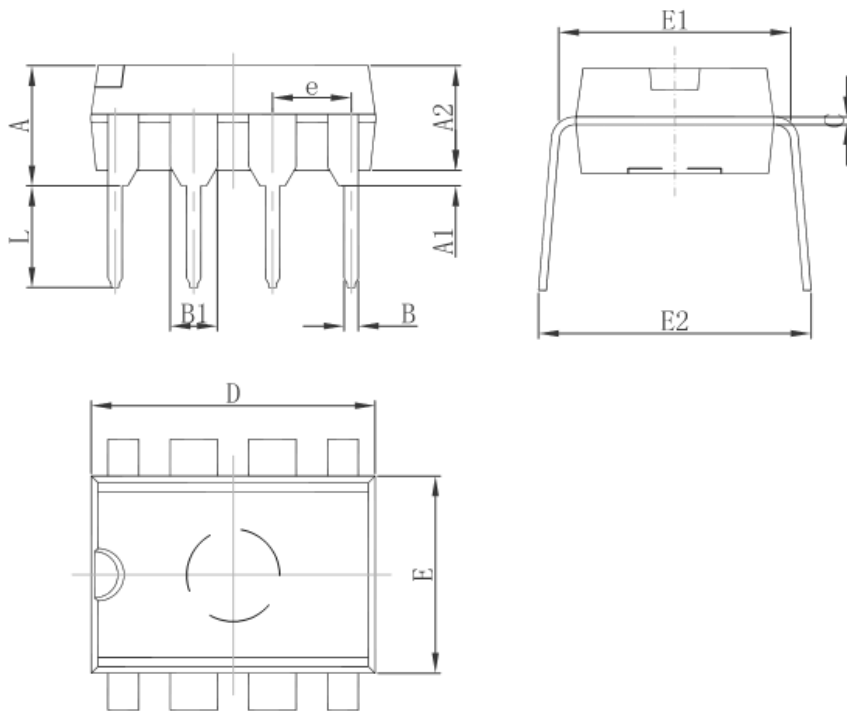
$$N_p = \frac{380 * L_p}{A_e * \Delta B * R_s} = \frac{380 * 1.6}{33.5 * 0.25 * 0.54} = 134 \text{ 匝, 其中 } L_p \text{ 单位为 } mH, A_e \text{ 单位为 } mm^2。$$

NS=NP/N=134/14.16=9.46, 次级选择绕线9匝, NS=9,

NP=NS*N=9*14.16=128匝 (实际选值)

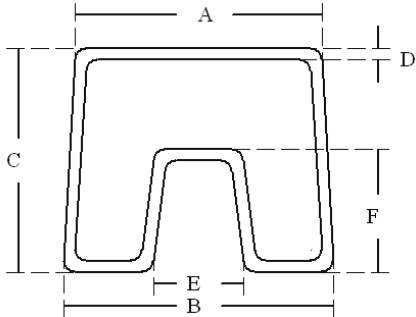
封装尺寸(DIP8)

Symbol	Dimensions In Millimeters		Dimensions In Inches	
	Min	Max	Min	Max
A	3.710	4.310	0.146	0.170
A1	0.510		0.020	
A2	3.200	3.600	0.126	0.142
B	0.380	0.570	0.015	0.022
B1	1.524 (BSC)		0.060 (BSC)	
C	0.204	0.360	0.008	0.014
D	9.000	9.400	0.354	0.370
E	6.200	6.600	0.244	0.260
E1	7.320	7.920	0.288	0.312
e	2.540 (BSC)		0.100 (BSC)	
L	3.000	3.600	0.118	0.142
E2	8.400	9.200	0.331	0.354



包装信息

芯片采用防静电管包装



代号	最小值 (mm)	额定值 (mm)	最大值 (mm)
A	11	11.5	12
B	11.5	12	12.5
C	10	10.5	11
D	0.4	0.5	0.6
E	3.5	4	4.5
F	5	5.5	6

12.2、包装数量

包装	数量
单管	50
单包装箱	2000
大包装箱	20000