



DK450 高性能 5V 精密基准稳压源

功能描述:

DK450 高性能 5V 精密稳压源，是专用于 AC-DC 电源的输出稳压精密电压基准，电路输出简洁。

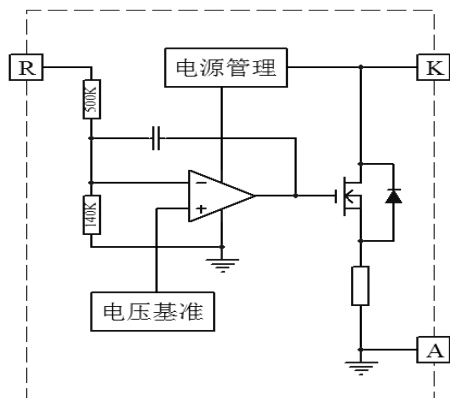
产品特点:

芯片内设有精密基准电压源及输出的恒流电路，对于输出 5V 的 AC-DC 产品，无需外部加任何元件，芯片可以直接恒流驱动光电耦合器件，作到元件最少，以降低产品的不良率及减少 PCB 的面积。

封装及引脚定义:



电路原理:



极限参数:

供电电压	-----	-0.3V~8V
供电电流	-----	200UA
引脚电压	-----	-0.3V~8V
ESD 耐压	-----	2.5KV
储存温度	-----	-50℃~150℃
工作温度	-----	-20℃~125℃
焊接温度	-----	280℃/5S

电压分档:

L 档	A 档	B 档	H 档
4.9V~5.0V	5.0V~5.1V	5.1V~5.2V	5.2V~5.3V

电气参数:

项目	测试条件	最小	额定	最大	单位
供电电压	25°C	4.9	5.0	5.3	V
供电电流	VDD=5.0V	70	100	200	UA
K 脚电流	6V>VDD>5.3V	0.2	8	15	mA
温度变化率	VDD=5.0V -20°C ~ 125°C	4.95	5.0	5.05	V

应用电路:

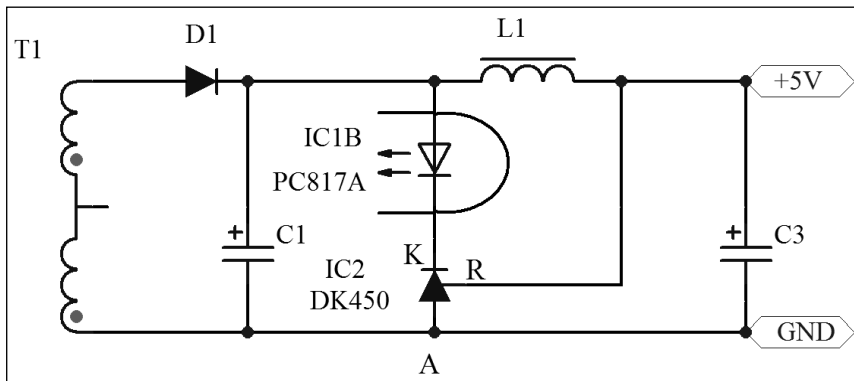


图 1 (芯片应用图)

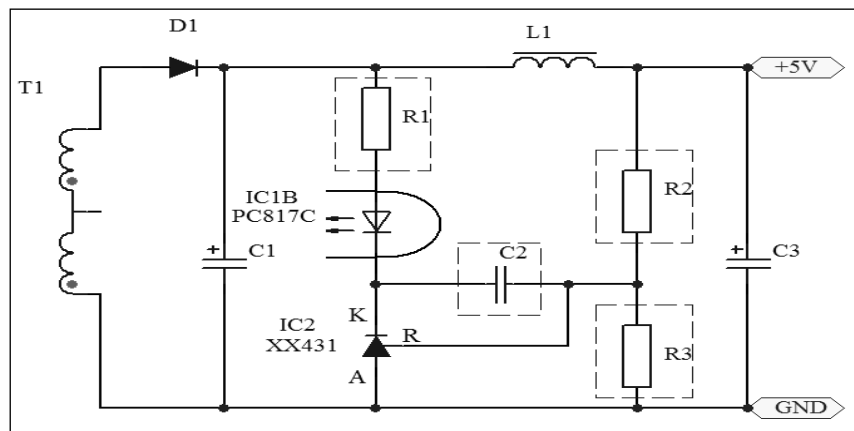


图 2 (常用电路应用图)

如图所示，应用开关电源的基准源中，芯片将省去常用电路中的 R1、R2、R3、C2 四只元件



DK450 高性能 5V 精密基准稳压源

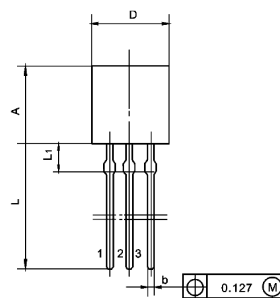
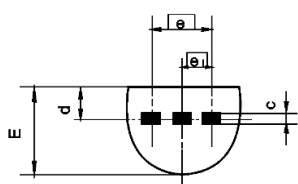
封装尺寸:

TO-92

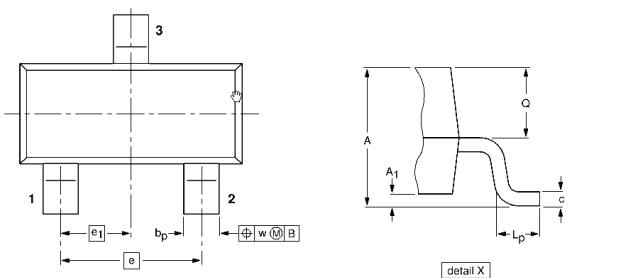
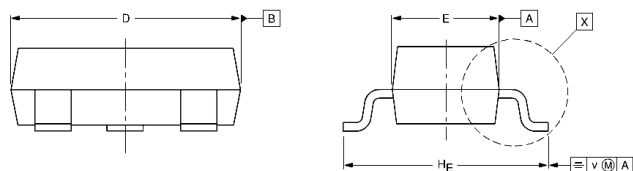
TO-92 MECHANICAL DATA

UNIT: mm

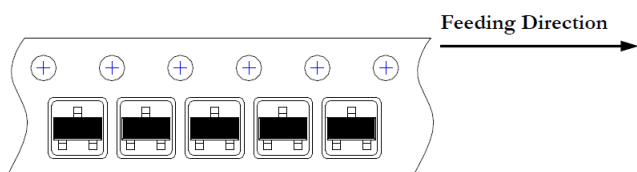
SYMBOL	min	nom	max
A	4.3		5.3
b	0.3		
c	0.3		
ϕ D	4.3		5.2
d	1.0		1.7
E	3.2		4.2
e		2.54	
e1		1.27	
L	12.7		
L1			2.0



SOT-23

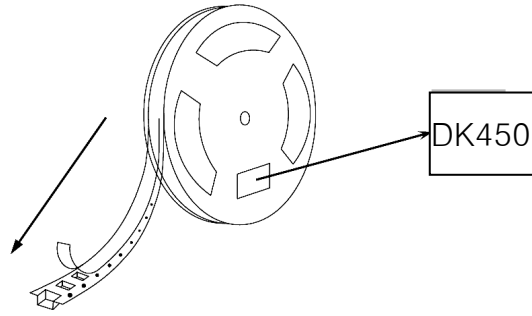


UNIT	A	A ₁ max.	b _p	c	D	E	e	e ₁	H _E	L _p	Q	v	w
mm	1.1 0.9	0.1	0.48 0.38	0.15 0.09	3.0 2.8	1.4 1.2	1.9	0.95	2.5 2.1	0.45 0.15	0.55 0.45	0.2	0.1





DK450 高性能 5V 精密基准稳压源



包装信息:

封装	小包装	大包装
TO-92	1000	10000
SOT-23	3000	30000