

30W 高性能交直流转换芯片

产品概述

DK225MD 是一颗高性能、低功耗 PWM 控制芯片，内置 650V 高压功率 MOSFET，适用于 30W 以内的电源方案。在 PWM 模式下芯片开关频率固定，这个频率是由芯片内部设定。在空载或轻载下，芯片工作在绿色模式，以此来减小开关损耗，提高整机的工作效率。DK225MD 的跳频频率设置在 25KHz，工作时可以有效避免音频噪音。芯片内部集成图腾柱驱动结构可以有效改善系统的 EMI 特性和开关的软启动控制。

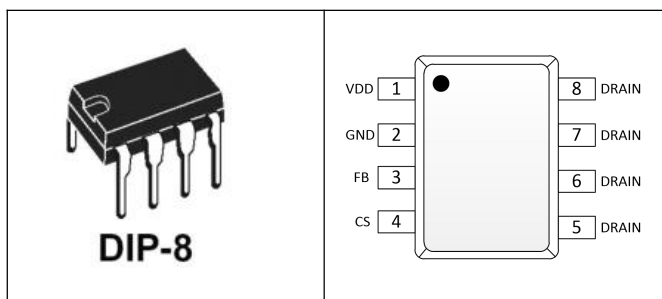
主要特点

- 全电压输入 85V_{AC}—265V_{AC}
- 内置 650V 高压功率管
- 软启动技术
- 抖频功能，改善 EMI 性能
- 跳频模式，改善轻载效率，减小待机功耗
- 空载待机功耗小于 75mW @230V_{AC}
- 内置斜坡补偿
- 低启动电流，低工作电流
- 内置前沿消隐(LEB)功能
- 过载保护(OLP)、逐周期限流保护(OCP)、VDD 过压保护(VDD OVP)、欠压保护(UVLO)、过温保护(OTP)
- 4KV 防静电 ESD 测试

典型应用

- 充电器、PD 快充
- PDA、数码相机、摄像机电源适配器
- 机顶盒电源
- 开放框架式开关电源
- 个人电脑辅助电源

引出端排列



典型功率

产品型号	表层丝印	输入电压	典型功率
DK225MD	YYXXGZ DK225MD	85-265VAC	30W

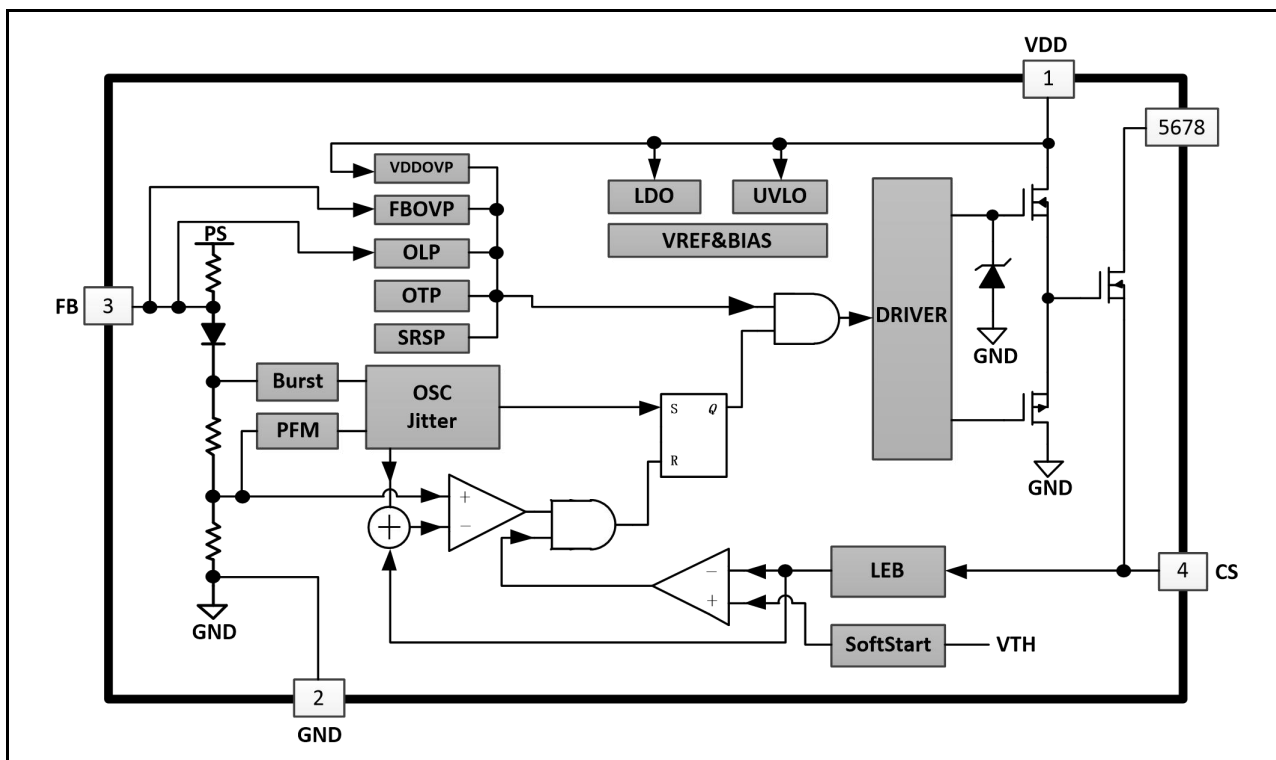
备注:

1. YY: 年份代码; XX: 批次代码; G: 芯片版本代码; Z: 内部代码;
2. 典型功率在密闭环境 45℃ 环境下测试;

引出端功能

管脚序号	管脚名称	描述
1	VDD	供电引脚
2	GND	接地引脚
3	FB	反馈端引脚
4	CS	电流采样脚
5, 6, 7, 8	DRAIN	高压 MOSFET 的漏极

电路结构方框图



极限参数

项 目	符 号	最小值	典型值	最大值	单 位
功率管漏源电压	V_{DRAIN_MAX}		650	700	V
V_{DD} 供电电压	V_{DD}			40	V
I_{DD} 供电电流	I_{DD}			10	mA
FB 输入电压	V_{FB}	-0.3		8	V
CS 输入电压	V_{CS}	-0.3		8	V
储存温度范围	T_{STG}	-55		155	°C
结温	T_J		150		°C
焊接温度	T_W		280/5S		°C

电特性参数 ($T_A = 25^\circ\text{C}$ 除非有其他说明)

符 号	描 述	测试条件	范 围			单 位
			最小	典型	最大	
V_{DD}	VDD 工作电压	AC 输入 85V----265V	9.5	17	32	V
I_{DD_ST}	启动电流	$V_{DD}=11\text{V}$, 测试 VDD 端电流		1.5	2	uA
I_{OP}	工作电流	$V_{DD}=17\text{V}$, $V_{FB}=3\text{V}$, $V_{CS}=0\text{V}$		0.83		mA
$V_{UVLO(ON)}$	欠压保护开启电压	VDD 下降至 IC 关闭	7.5	8.1	8.7	V
$V_{UVLO(OFF)}$	欠压保护关断电压	VDD 上升至 IC 开启	16.3	18.1	19.9	V
V_{DD_ET}	跳频保护电压	$FB=0\text{V}$, $CS=0\text{V}$	7.7	8.5	9.1	V
V_{OVP}	过压保护	$V_{DD}=17\text{V}$, $V_{CS}=0\text{V}$, $V_{FB}=3\text{V}$, VDD 上升直到 DRAIN 端频率消失	37	40	43	V
V_{FB_OPEN}	FB 开环电压		6.4	7.1	7.7	V
V_{TH_PL}	过载时, FB 检测电压	$V_{DD}=17\text{V}$, FB 上升	4.5	5	5.5	V
V_{TH_GREEN}	绿色模式	$V_{DD}=17\text{V}$, $V_{CS}=0\text{V}$, $V_{FB}=3\text{V}$, FB 下降, 当 DRAIN 端频率小于 35KHZ 时		2.2		V
V_{TH_BM}	跳频模式	$V_{DD}=17\text{V}$, FB 下降		1.2		V
T_{LEB}	前沿消隐时间			400		ns
T_{stop}	异常时功率管关断停留时间	$V_{DD}=17\text{V}$, 输出端次级二极管短接	1.8	2	2.2	s
Z_{CS_IN}	CS 脚输入阻抗			40		kΩ
V_{CS_oppH}	85V _{AC} 最大率时, CS 脚过流保护阈值	$V_{DD}=17\text{V}$, $V_{FB}=4.2\text{V}$, CS 上升至关断功率管	690	720	750	mV
V_{CS_oppL}	265V _{AC} 最大率时, CS 脚过流保护阈值	$V_{DD}=17\text{V}$, $V_{FB}=3.6\text{V}$, CS 上升至关断功率管	540	560	580	mV
V_{CS_max}	过功率时, CS 脚过流保护阈值	$V_{DD}=17\text{V}$, $V_{FB}=6\text{V}$, CS 上升至关断功率管	770	800	830	mV
T_{D_OC}	过流保护延迟时间	从过流保护至功率管开始关断的延迟时间		120		ns
$F_{OSC(fast)}$	最快振荡频率	$V_{DD}=17\text{V}$, $V_{FB}=3\text{V}$, $V_{CS}=0\text{V}$	60	65	70	KHz
$F_{OSC(slow)}$	最慢振荡频率	$V_{DD}=17\text{V}$, $V_{FB}=1.4\text{V}$, $V_{CS}=0\text{V}$	23	25	27	KHz
D_{MAX}	最大占空比	$V_{DD}=17\text{V}$, $V_{FB}=3.3\text{V}$, $V_{CS}=0\text{V}$		75		%

F _{BURST}	跳频频率			25		KHz
ΔF _{OSC}	抖频范围		-5		5	%
R _{DS(ON)}	功率管导通内阻		1.2	1.3	1.4	Ω
T _{OTP}	芯片过温保护			150		°C

功能概述

DK225MD 是一款高性能、低功耗开关电源控制芯片，适用于 30W 以内的电源方案。内置跳频、抖频等功能，可以有效减小待机功耗，改善系统的 EMI 性能，满足欧盟六级能效标准。

1. 启动

DK225MD 具备极低的启动电流，内置高压启动电路，满足启动要求的同时，减小损耗。对于大部分的 AC/DC 方案，配合合适 VDD 电容，可使整个系统在全电压范围(85V_{AC} — 265V_{AC})内实现快速启动。DK225MD 的工作电流典型值在 0.83mA 左右，并且在特有的跳频模式控制模式下，可以提高整体效率。

2. 软启动

DK225MD 内置 2ms 软启动电路，在电路启动时可以缓冲 MOSFET 上的开关应力，一旦 VDD 电压达到 UVLO(OFF)时软启动会被激活，峰值限流电压逐渐从 0 达到 0.8V，每一次重启都会跟随一次软启动的发生。

3. 抖频

DK225MD 内置抖频功能，可以有效改善系统的 EMI 特性，简化电路设计。

4. 跳频

在空载或者轻载的时候，系统的大部分损耗是由 MOSFET 的开关损耗、变压器的磁芯损耗以及缓冲网络的损耗所构成。而其中最大的损耗来源于开关损耗，所以降低系统的开关频率可以有效减小损耗。

在系统正常工作的时候，频率是由环路及 IC 来调节的。在空载或者轻载时，开关频率将会减小，以此来提高效率，当 FB 的电压下降到低于 1.2V，这时 IC 将进入跳频模式。在跳频模式中，只有当 VDD 电压低于预设电平，或者 FB 电压高于 1.2V，IC 的栅极驱动才工作，否则栅极驱动电路保持关断状态，以此减小开关损耗，降低待机功耗。跳频的频率设置在音频范围之外，可以确保在正常工作时无音频噪声。

5. 振荡频率

DK225MD 的开关最快频率为 65KHz，无需外围电路进行设置。

6. 电流取样与前沿消隐

DK225MD 采用电流模式 PWM 和变频 PFM 控制方式，提供逐周期限流保护。功率管电流由连接在 CS 脚上的取样电阻检测。内部功率管刚打开时，缓冲网络中二极管的反向恢复电流和功率管漏源电容的放电电流在取样电阻上会造成很高的电压尖峰，引起芯片的误判断，而 DK225MD 在 CS 脚上设置有 400ns

的前沿消隐时间，可以屏蔽这个尖峰对芯片的影响，因此 CS 脚的外部无需 RC 滤波网络。在前沿消隐时间内，限流比较器不起作用，不能关闭功率管。芯片的 PWM 占空比由取样电阻上的电压与 FB 上的电压共同决定。

7. 斜坡补偿

DK225MD 提供斜坡补偿，将电压锯齿信号叠加在采样电流信号上。当芯片工作在 CCM 模式下，尤其是占空比大于 50% 时，避免环路产生次谐波振荡。

8. 功率管驱动

DK225MD 采用特有的驱动技术。驱动能力太弱会使得较高的开关损耗，驱动太强则容易出现 EMI 问题。DK225MD 采用优化的图腾柱结构，通过合理的输出驱动能力以及死区时间，得到较好的 EMI 特性和较低损耗。

9. 保护功能

DK225MD 具有完善的保护功能，包括逐周期限流保护（OCP）、过载保护（OLP）、过温保护（OTP）、VDD 过压保护、欠压保护（UVLO）以及输出肖特基异常保护。

DK225MD 内置限流点线电压补偿功能，可以保证电路在全工作电压范围（85V_{AC}—265V_{AC}）内限流点恒定，也就保证了功率的恒定。

当过载或短路发生时，FB 电压会超过 V_{TH_PL} （过载保护 FB 阈值），当 VDD 电压低于 $V_{UVLO(ON)}$ 时，芯片的过载保护电路开始工作，芯片关断功率管，延迟 T_{stop} 后，进入 VDD 重启结束后，电路才可恢复正常工作。

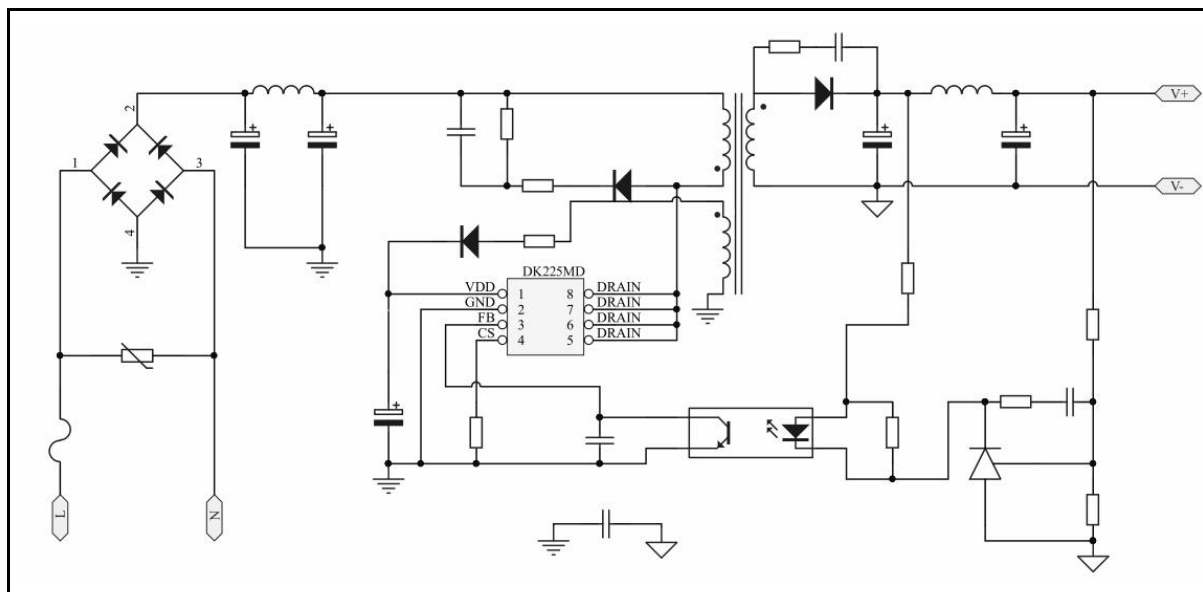
当电路启动后，变压器辅助绕组对 VDD 电容提供能量。当 VDD 电压超过 V_{OVP} 时，过压保护电路工作，芯片关断功率管，延迟 T_{stop} 后，进入 VDD 重启结束后，电路才可以恢复正常工作。

当 FB 电压低于 V_{TH_PL} 并且 VDD 电压下降至低于 V_{UVLO} 时，芯片的欠压保护（UVLO）电路工作，将芯片关断，进入 VDD 重启结束后，电路才可恢复正常工作。

10. 设计要点

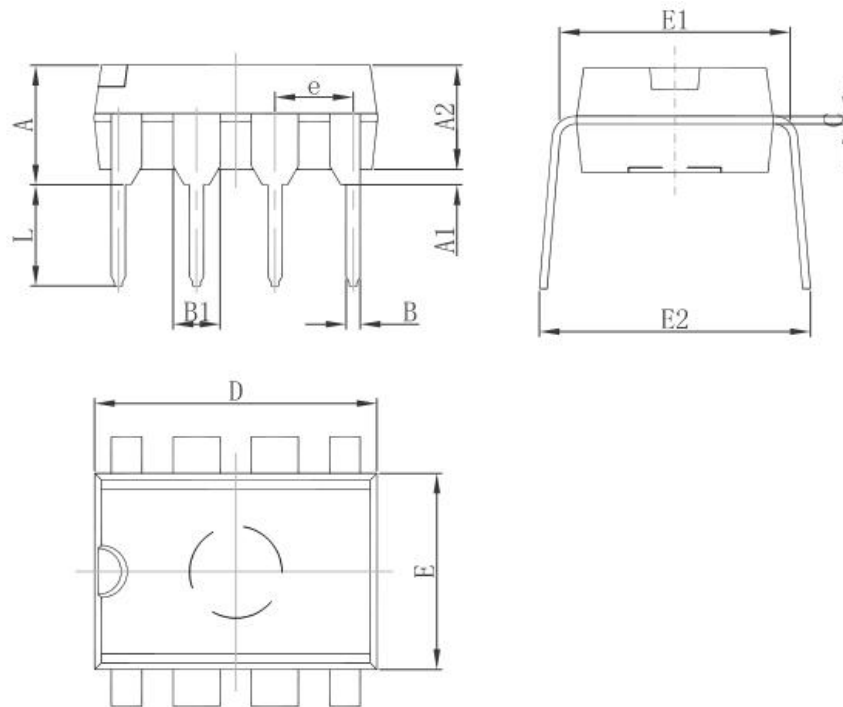
- 功率器件是需要散热的，芯片的主要热量来自功率开关管，功率开关管与引脚 DRAIN 相连接，所以在 PCB 布线时，应该将引脚 DRAIN 外接的铜箔面积加大并做镀锡处理，以增大散热能力，适当的和变压器等发热元件拉开距离，减小热效应；同时这个部分也是交流信号部分，在 EMI/EMC 设计时这个位置尽量远离输入部分，尽量减小电磁/电容耦合；
- 芯片的 DRAIN 引脚是芯片的高压部分，最高电压可达 650V 以上，所以在线路布置上，要与低压部分保证 1.5mm 以上的安全距离，以免电路出现击穿放电现象；
- 变压器的漏感：由于变压器不是理想器件，在制造过程中一定会存在漏感，漏感会影响到产品的品质和安全，所以要减小。漏感量应控制在电感量的 5% 以内，三明治绕法方式可以减小漏感；

典型应用线路图



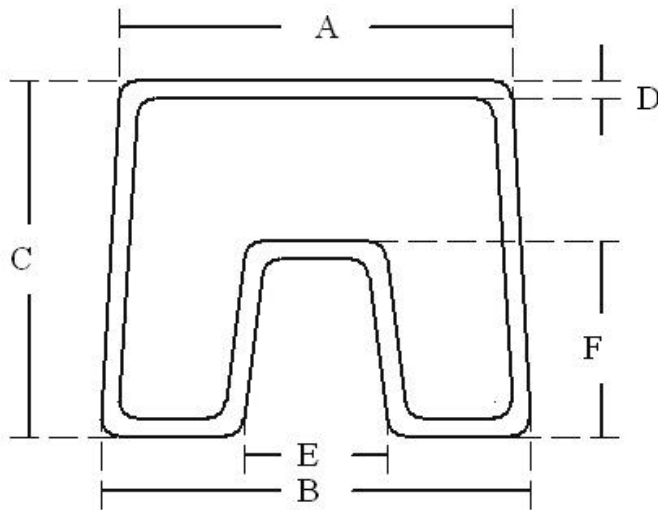
封装外形及尺寸图

DIP-8 封装外形及尺寸



Symbol	Dimensions In Millimeters		Dimensions In Inches	
	Min	Max	Min	Max
A	3.710	4.310	0.146	0.170
A1	0.510		0.020	
A2	3.200	3.600	0.126	0.142
B	0.380	0.570	0.015	0.022
B1	1.524(BSC)		0.060(BSC)	
C	0.204	0.360	0.008	0.014
D	9.000	9.400	0.354	0.370
E	6.200	6.600	0.244	0.260
E1	7.320	7.920	0.288	0.312
e	2.540(BSC)		0.100(BSC)	
L	3.000	3.600	0.118	0.142
E2	8.400	9.200	0.331	0.354

包装规格：芯片采用防静电管包装（DIP-8）



Symbol	Dimensions In Millimeters		
	Min	Rated Value	Max
A	11.00	11.50	12.00
B	11.50	12.00	12.50
C	10.00	10.50	11.00
D	0.40	0.50	0.60
E	3.50	4.00	4.50
F	5.00	5.50	5.10

QTY/tube	QTY/inner carton	QTY/master carton
50	2000	20000

东科半导体（安徽）股份有限公司

地址：中国安徽省马鞍山市银黄东路 999 号数字硅谷产业园 38 栋 101-401。

电话：0555-2106566

传真：0555-2405666

网址：<http://www.dkpower.cn>

华东/华北/华中/西南区技术服务公司：

东科半导体（安徽）股份有限公司无锡分公司

地址：中国江苏省无锡市滨湖区建筑西路 599 号 1 号楼 217

电话：0510-85386118

传真：0510-85389917


华南区技术服务公司：

东科半导体科技（深圳）有限公司

地址：深圳市宝安区福海街道桥头社区福海信息港 A2 栋四楼

电话：0755-29598396

传真：0755-29772369

 <p>WARNING! ESD SENSITIVE DEVICE</p>	<p>注意：本产品为静电敏感元件，请注意防护！ESD 损害的范围可以从细微的性能下降扩大到设备故障。精密集成电路可能更容易受到损害，因此可能导致元件参数不能满足公布的规格。</p>
---	---

- 感谢您使用本公司的产品，建议您在使用前仔细阅读本资料。
- 东科半导体（安徽）股份有限公司保留更改规格的权利，恕不另行通知。
- 东科半导体（安徽）股份有限公司对任何将其产品用于特殊目的的行为不承担任何责任。
- 东科半导体（安徽）股份有限公司没有为用于特定目的的产品提供使用和应用支持的义务。
- 东科半导体（安徽）股份有限公司不会转让其专利许可以及任何其他的相关许可权利。
- 任何半导体产品特定条件下都有一定的失效或发生故障的可能，买方有责任在使用东科半导体（安徽）股份有限公司产品进行系统设计和整机制造时遵守安全标准并采取安全措施，以避免潜在失败风险可能造成人身伤害或财产损失情况的发生！
- 产品提升永无止境，我公司将竭诚为客户提供更优秀的产品