

高性能同步整流芯片

产品概述

DK5V60R30HT1是一款简单高效率的同步整流芯片，只有A, K两个功能引脚，分别对应肖特基二极管的PN管脚。芯片内部集成了60V功率NMOS管，可以大幅降低二极管导通损耗，提高整机效率，取代或替换目前市场上等规的肖特基整流二极管。

DK5V60R30HT1采用TO-220F封装。

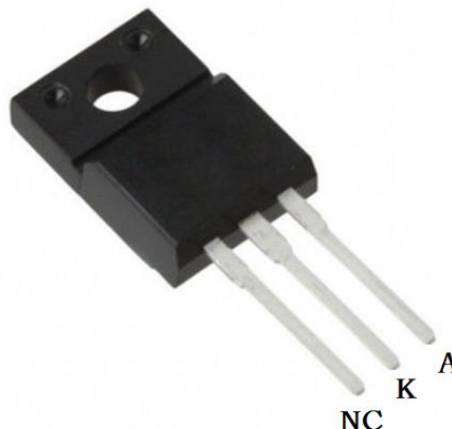
典型应用

- USB 充电器
- 适配器
- LED 驱动等

主要特点

- 适用于反激 PSR、SSR 应用
- 超低 V_f
- 超低温升
- 集成 60V 30mΩ 功率 NMOS
- 可工作于 CCM、DCM&QR 模式
- 自供电技术，无需外围供电
- 智能检测系统，无需前端同步信号
- 对 EMC 有适当改善
- 无卤素且符合 ROHs 要求

引出端排列



引出端功能

| 管脚序号 | 管脚名称 | 描述 |
|------|------|-----------|
| 1 | NC | 悬空 |
| 2 | K | 应用时同二极管阴极 |
| 3 | A | 应用时同二极管阳极 |

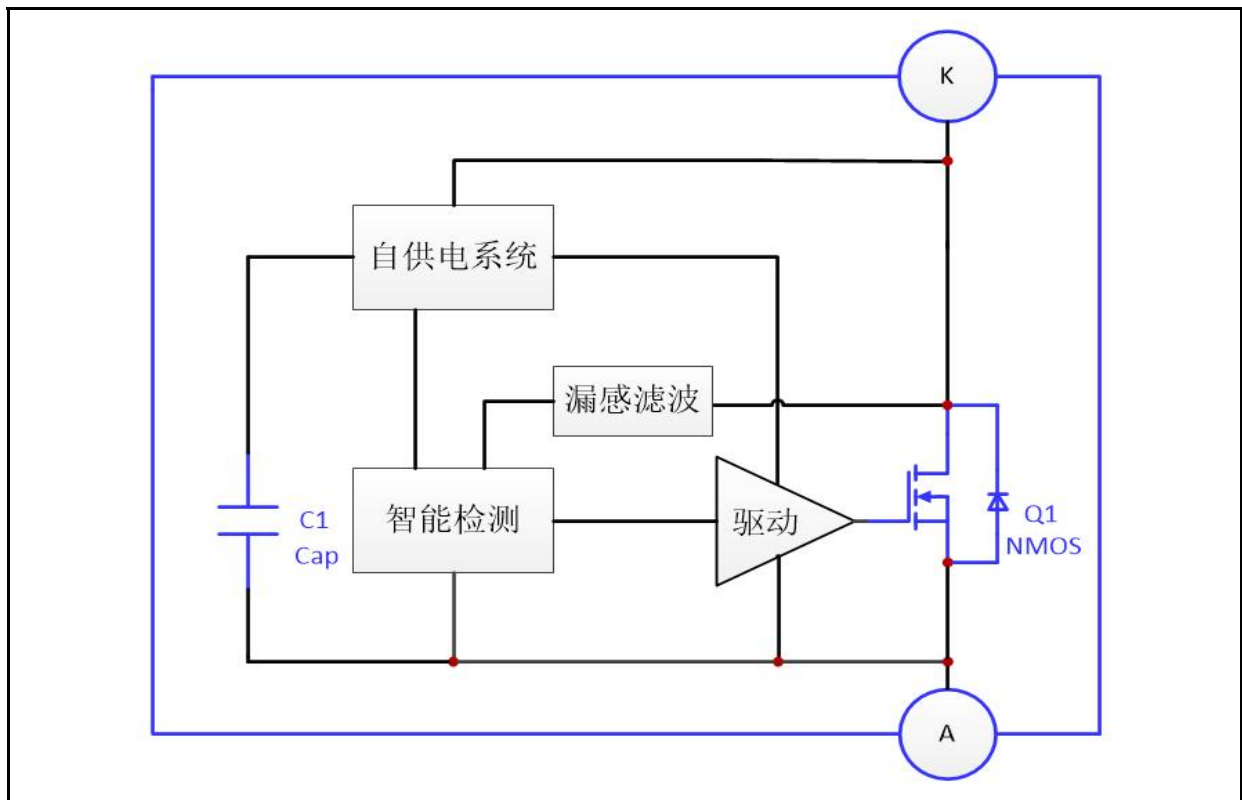
产品选型

| 产品型号 | 输入电压 | 典型功率 | 漏源电压 | 内阻 |
|--------------|-----------|------|------|------|
| DK5V60R30HT1 | 85-265VAC | 9V2A | 60V | 30mΩ |

备注：

典型功率在密闭环境 45℃环境下测试，系统输出额定电流建议不超过推荐电流。

电路结构方框图



极限参数

| 项 目 | 符 号 | 条 件 | 最小值 | 典型值 | 最大值 | 单 位 |
|--------------|--------------------------|--------------|-------|--------|-----|------|
| NMOS 最大连续电流 | I _{DSCDC} | DK5V60R30HT1 | | | 30 | A |
| NMOS 最大峰值电流 | I _{DSPDC} | DK5V60R30HT1 | | | 40 | A |
| TO-220F 耗散功率 | P _{DMAX} | | | 33 | | W |
| 热阻（结到环境） | R θ _{JA} | | | 62.5 | | °C/W |
| 热阻（结到管壳） | R θ _{JC} | | | 3.8 | | °C/W |
| 储存温度范围 | T _{STG} | | -55 | | 155 | °C |
| 结工作温度范围 | T _J | | -40 | | 150 | °C |
| 焊接温度 | | | | 260/5S | | °C |
| ESD(HBM) | | | ±4000 | | | V |
| ESD(MM) | | | ±350 | | | V |

电特性参数 (T_A = 25°C 除非有其他说明)

| 描 述 | 符 号 | 测 试 条 件 | 最小值 | 典型值 | 最大值 | 单 位 |
|--------------------|------------------------|---------|------|------|------|-----|
| 电源电压 | | | | | | |
| 芯片启动电压 | V _{CC_ON} | | 4.9 | 5.1 | 5.3 | V |
| 芯片供电电流 | I _{CC_ON} | K=10V | 4 | 4.5 | 5 | mA |
| 芯片漏电流 | I _{leak} | | | 600 | | uA |
| 欠压保护阈值 | V _{CC_OFF} | | 4.5 | 4.7 | 4.9 | V |
| 过压保护阈值 | V _{OVP} | | 7.2 | 7.6 | 8 | V |
| 智能检测&控制 | | | | | | |
| NMOS 开通电压 | V _{ON} | | -220 | -200 | -180 | mV |
| NMOS 预关断电压 | V _{READY-OFF} | | -48 | -40 | -32 | mV |
| NMOS 关断电压 | V _{OFF} | | -5 | 0 | 5 | mV |
| NMOS 开通延时 | T _{DON} | | | | 150 | ns |
| NMOS 关断延时 | T _{DOFF} | | | | 20 | ns |
| 最大工作频率 | F _{S_MAX} | | | | 300 | KHz |

功能描述

DK5V60R30HT1 是一款简单高效的同步整流芯片，可以大幅降低传统肖特基二极管的导通损耗，提高整机效率。

1. 启动

芯片内置储能电容和自供电线路，可以实现芯片和功率 MOS 管驱动需求，无需外接电源。当 K 极电压高于 A 极时，通过自供电线路，给 Vcc 供电，Vcc 电压逐渐上升。在 Vcc 电压低于启动电压 Vcc_on 时，内置功率 MOS 管关闭，当 Vcc 电压大于 Vcc_on 时，结束启动状态。当 Vcc 电压降低到复位电压 Vcc_off 以下时，芯片重新进入启动状态。

2. NMOS 控制

当检测到源漏极 VAK 导通电压大于开通电压 Von 时，则打开功率 MOS 管；当检测到流过功率 MOS 管的电流逐渐减小到 0 时，即 VAK 端正向导通电压为零时，则关闭功率 MOS 管。

DK5V60R30HT1 具有自适应数字算法，避免次级谐振时误开通。

DK5V60R30HT1 具有自适应漏感滤波算法，避免漏感谐振时误关闭。

3. RC 吸收电路

在启动、输出短路、输入电压过高，CCM 模式等容易在二极管体产生尖峰电压，为防止 MOS 管过压击穿，可以在 A 和 K 之间接入 RC 吸收电路，以减小 VKA 之间的尖峰电压。

4. NMOS 导通内阻

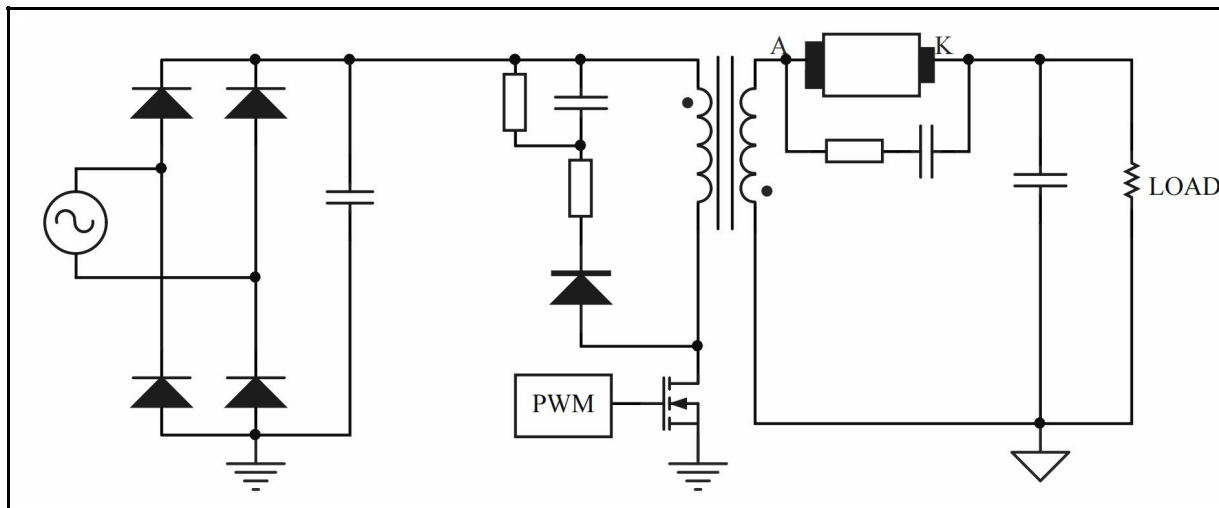
由于 NMOS 管的本身存在的特性。在工作过程中，随着温度升高，内阻值会增大，效率会降低。可适当的增加散热面积，降低 IC 的工作温度。

5. 注意事项

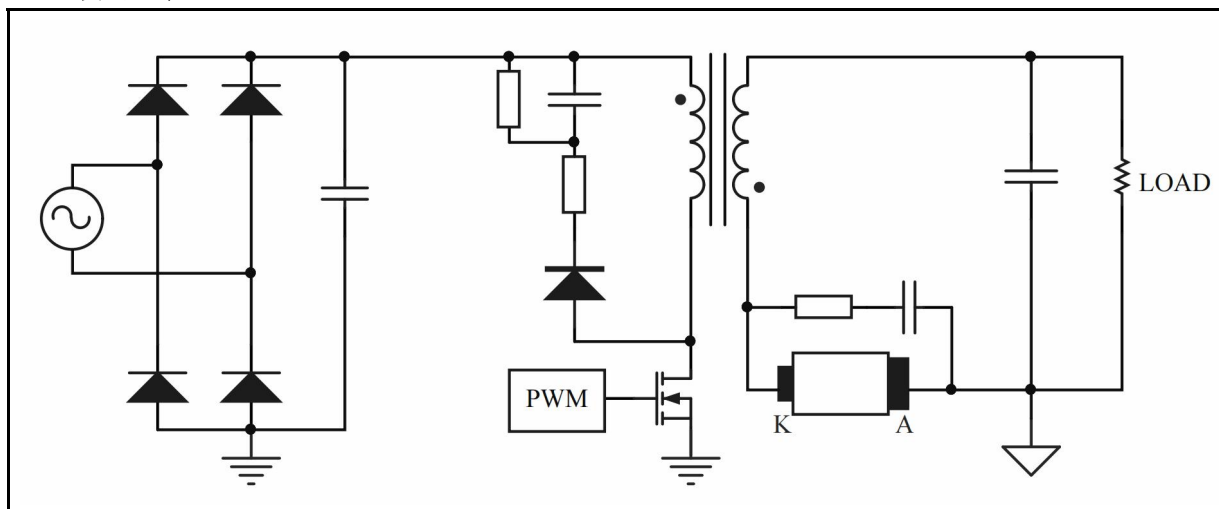
- 应用中需要测量同步芯片的耐压，确保同步整流芯片工作最高电压低于同步芯片 NMOS 源漏耐压；
- 应用中需要测量同步芯片的温度，评估产品工作环境最高温度下是否超过工作结温。

典型应用线路图

1. 正向整流

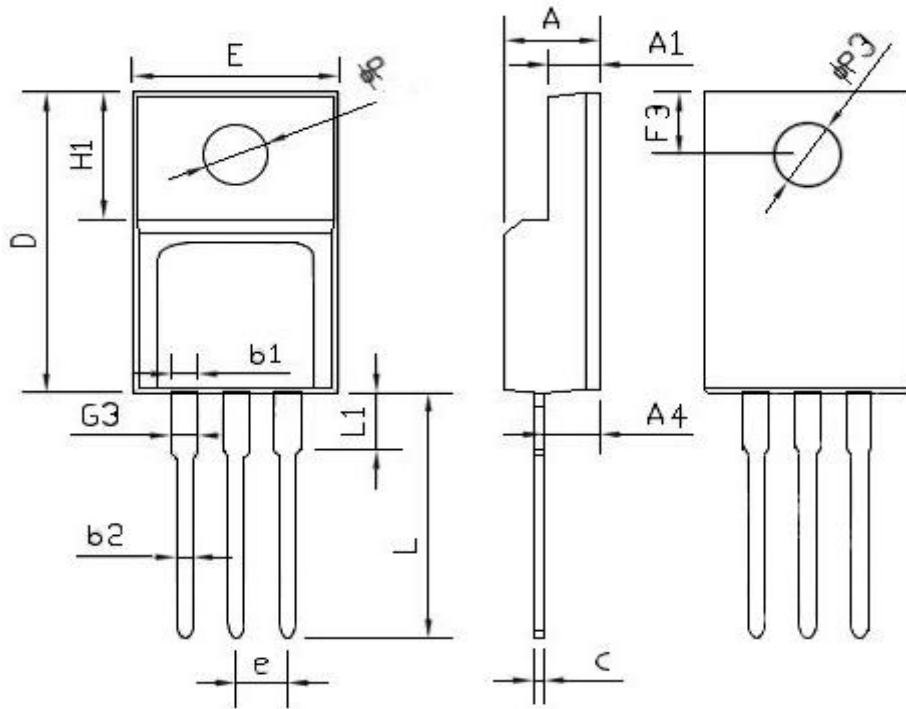


2. 反向整流



封装外形及尺寸图

TO-220F



| Symbol | mm | | |
|--------|---------|-------|-------|
| | min | nom | max |
| E | 9.96 | 10.16 | 10.36 |
| A | 4.50 | 4.70 | 4.90 |
| A1 | 2.34 | 2.54 | 2.74 |
| A4 | 2.56 | 2.76 | 2.96 |
| C | 0.4 | 0.5 | 0.65 |
| D | 15.57 | 15.87 | 16.17 |
| H1 | 6.70REF | | |
| e | 2.54BSC | | |
| L | 12.68 | 12.98 | 13.28 |
| L1 | 2.88 | 3.03 | 3.18 |
| ØP | 3.03 | 3.18 | 3.38 |
| ØP3 | 3.15 | 3.45 | 3.65 |
| F3 | 3.15 | 3.30 | 3.45 |
| G3 | 1.25 | 1.35 | 1.55 |
| b1 | 1.18 | 1.28 | 1.43 |
| b2 | 0.70 | 0.80 | 0.95 |

东科半导体（安徽）股份有限公司

地址：中国安徽省马鞍山市银黄东路 999 号数字硅谷产业园 38 栋 101-401。

电话：0555-2106566

传真：0555-2405666

网址：<http://www.dkpower.cn>

华东/华北/华中/西南区技术服务公司： 东科半导体（安徽）股份有限公司无锡分公司

地址：中国江苏省无锡市滨湖区建筑西路 599 号 1 号楼 217

电话：0510-85386118


传真：0510-85389917

华南区技术服务公司： 东科半导体科技（深圳）有限公司

地址：深圳市宝安区福海街道桥头社区福海信息港 A2 栋四楼

电话：0755-29598396

传真：0755-29772369

| | |
|---|---|
|  | <p>注意：本产品为静电敏感元件，请注意防护！ESD 损害的范围可以从细微的性能下降扩大到设备故障。精密集成电路可能更容易受到损害，因此可能导致元件参数不能满足公布的规格。</p> |
|---|---|

- 感谢您使用本公司的产品，建议您在使用前仔细阅读本资料。
- 东科半导体（安徽）股份有限公司保留更改规格的权利，恕不另行通知。
- 东科半导体（安徽）股份有限公司对任何将其产品用于特殊目的的行为不承担任何责任。
- 东科半导体（安徽）股份有限公司没有为用于特定目的产品提供使用和应用支持的义务。
- 东科半导体（安徽）股份有限公司不会转让其专利许可以及任何其他的相关许可权利。
- 任何半导体产品特定条件下都有一定的失效或发生故障的可能，买方有责任在使用东科半导体（安徽）股份有限公司产品进行系统设计和整机制造时遵守安全标准并采取安全措施，以避免潜在失败风险可能造成人身伤害或财产损失情况的发生！
- 产品提升永无止境，我公司将竭诚为客户提供更优秀的产品